





12 715 970



Encaja con: IMO, LULU, MADISON, MEM,
TARA, CL.1, LISSÉ, VAIA, META, CYO

	Champagne (Oro 22k)	12 715 970-47
	Cromo	12 715 970-00
	cromo cepillado	12 715 970-04
	Platino cepillado	12 715 970-06
	Platino	12 715 970-08
	Latón (Oro 23k)	12 715 970-09
	Dark Chrome	12 715 970-19
	Oro claro	12 715 970-26
	Oro claro cepillado	12 715 970-27
	Latón cepillado (Oro 23k)	12 715 970-28
	Negro mate	12 715 970-33
	Bronce cepillado	12 715 970-42
	Champagne cepillado (Oro 22k)	12 715 970-46
	Cromo cepillado	12 715 970-93
	Dark Platinum cepillado	12 715 970-99

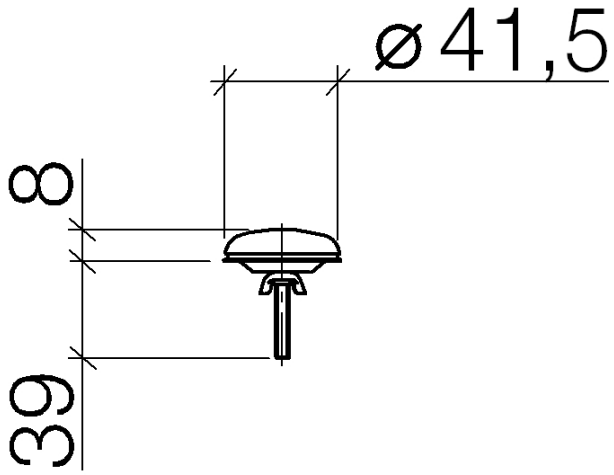


Tapón de orificio - Champagne (Oro 22k)

IMO

12 715 970

12 715 970



12 715 970

Piezas para otros
acabados pueden
encontrarse aquí:
Cromo

